

Pressegespräch

Zur Verlagerung und wissenschaftlichen Untersuchung
der ältesten Holzstiege Europas im Salzbergwerk Hallstatt

**mit anschließender Besichtigung im Prähistorischen Bergwerk
am Freitag, dem 26. April 2013, ab 9.30 Uhr im Heritage Hotel Hallstatt**

mit

Alexander Scheutz, Bürgermeister von Hallstatt

Kurt Thomanek, Geschäftsführer Salzwelten

Dr. Herbert Kritscher, Wirtschaftlicher Geschäftsführer und Vizedirektor NHM Wien

Dr. Anton Kern, Direktor der Prähistorischen Abteilung des NHM Wien

Mag. Hans Reschreiter, Prähistorische Abteilung des NHM Wien

Mag. Kerstin Kowarik, Prähistorische Abteilung des NHM Wien

Dr. Michael Grabner, Universität für Bodenkultur, Institut für Holzforschung

Das Hallstätter Salzbergwerk bietet erstklassige Erhaltungsbedingungen für prähistorische Funde. Eine weltweit beinahe einmalige Situation, der es auch zu verdanken ist, dass durch die ArchäologInnen des Naturhistorischen Museums Wien in einer Abbaukammer aus der Bronzezeit in 100 m Tiefe die **älteste bekannte Holzterasse Europas** völlig unversehrt entdeckt wurde. Sie wurde 1343 v. Chr. errichtet, wenige Jahre vor der Geburt des ägyptischen Pharaos Tutanchamun 1341 v. Chr.

Die Treppe stellt ein phantastisches Zeugnis von Industrie-, Wirtschafts- und Technikgeschichte dar. Bisher konnte dieses einmalige Stück an der Stelle erhalten werden, an der es vor über 3.000 Jahren errichtet wurde. Durch den prähistorischen Bergbau ist aber das umgebende Gebirge so instabil, dass der unversehrte Verbleib der Treppe nicht mehr länger gewährleistet werden kann.

Daher wird sie in einer gemeinsam von den Salzwelten und dem NHM Wien durchgeführten Aktion, in Absprache mit dem Bundesdenkmalamt, an einen sicheren Ort verlagert werden.

Um den Transport des 8 m langen und 1,5 m breiten Stückes vornehmen zu können, muss die Treppe in ihre Einzelteile zerlegt werden. Das bietet die Chance, sie genau analysieren zu können.

Um das Zerlegen, Dokumentieren und Wiederaufbauen an der neu zu errichtenden Schaustelle möglichst optimal durchführen zu können, wird mit RestauratorInnen, ArchäologInnen, DenkmalpflegerInnen und HolzwissenschaftlerInnen in einem **international besetzten Workshop** in Hallstatt der beste Ablauf diskutiert und erarbeitet. Ab Frühling 2014 soll die Treppe an der neuen Schaustelle im Bergwerk, die gemeinsam vom NHM Wien und den Salzwelten gestaltet wird, der Öffentlichkeit zugänglich gemacht werden.

Die Stiege – technische Perfektion

2003 wurde an der Fundstelle Christian von Tuschwerk eine Holzstiege entdeckt. Es handelt sich um die älteste erhaltene Holzstiege Europas. Das Schlagdatum ihrer Hölzer konnte mit Hilfe der Dendrochronologie (Datierungsmethode von Bäumen nach Jahresringen) jahrgenau auf 1344 und 1343 v. Chr. bestimmt werden. Die Stiege hat sich somit über 3.350 Jahre nahezu unversehrt erhalten.

Konstruktionsweise und Erhaltungszustand machen diese Stiege zu etwas vollkommen Einzigartigem. Eine vergleichbare Konstruktion ist weder aus früheren, noch aus späteren Zeiten bekannt. Die beispiellose Konstruktionsweise ist vor allem auf das Anforderungsprofil zurückzuführen.

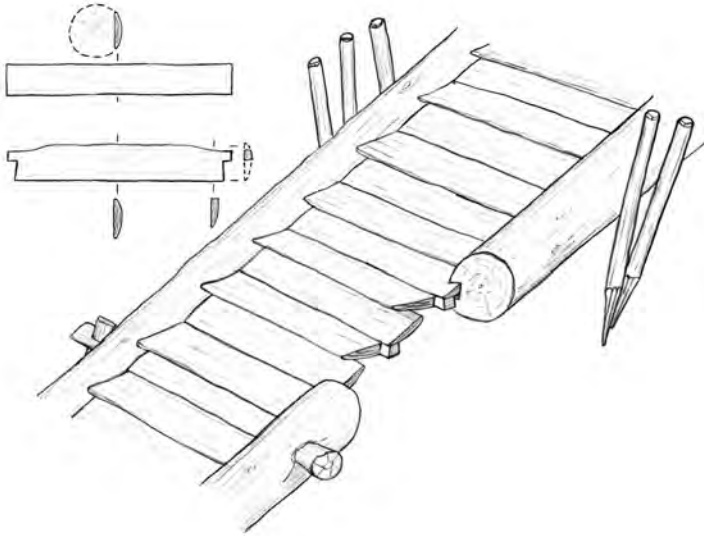
Die Stiege musste, um transportiert werden zu können, in Einzelteile zerlegbar sein (Baukastensystem), die Neigung musste, um sie den unterschiedlichen Bedingungen im Berg anpassen zu können, verstellbar sein und die Einzelteile bei Bruch austauschbar sein.

Daher wurden die Auftritte nicht fest mit den Stiegenwangen verbunden, sondern drehbar gelagert und nur durch Distanzbretter fixiert. Ihre erstaunliche Auftrittsweite von 1,20 m gewährleistete zum einen den Transport von sehr schweren Objekten, zum anderen die Mannsfahrt und den Transport mit Tragsäcken im Gegenverkehrsbetrieb.

Obwohl die Konstruktion absolut einzigartig ist und in anderen Bergbauen (etwa dem Kupferbergbau) nicht vorkommt, handelt es sich bei der Stiege im Christian von Tuschwerk nicht um einen Einzelfall. Teile von solchen Stiegen kommen an mehreren Stellen im Hallstätter Salzberg vor. Es dürfte sich bei dieser Konstruktion um die übliche Steighilfe im bronzezeitlichen Salzbergwerk handeln. Wahrscheinlich existierten mindestens zwei Varianten: eine breitere, die in den Abbauhallen auf dem Betriebsabfall lag und somit Fortbewegung und Transport erleichterte, und eine schmalere für die Mannsfahrt im Schacht.



Die Stiege ist insgesamt 8 m lang, hat eine Auftrittsweite von 1,20 m und liegt auf dem Heidengebirge – dem Betriebsabfall – auf. Es handelte sich also nicht um eine freitragende Konstruktion. Die Stiege diente zur Überwindung eines steilen Heidengebirgshaufens. Unter und zwischen den Hölzern des zusammengefügten Schachtes wurden weitere Stiegenteile entdeckt, allerdings müssen diese zu schmaleren Treppen gehört haben. Dies legt die Vermutung nahe, dass derartige Treppen auch im Schacht eingebaut waren und der Mannsfahrt dienten.



Konstruktionsplan der Stiege: Die Auftritte stecken in der Nut der beiden Stiegenwangen. Die Zapfen der Auftritte sind so klein gehalten, dass sie in der Nut frei drehbar sind. Dadurch kann die Stiege beinahe in jeder beliebigen Steigung zusammengesetzt werden. Mit den kleinen Zapfen links und rechts werden die Auftritte in die Nut der Wangen eingehängt.



Links: Nut einer Stiegenwange (Detail):

Die in der Nut der Stiegenwange erhaltenen Arbeitsspuren belegen, dass die Nut nicht ausgestemmt oder mit dem Dechsel ausgehackt wurde, sondern durch kreuzweises Hacken mit einem Bronzebeil entstand.

Rechts: Blick auf die rechte Seite der Stiege mit dem Kopf des Spannschlusses, das die beiden Wangen fixiert. Da die gesamte Stiege lediglich zusammengesteckt ist, muss sie durch ein Schloss gehalten werden. Das andere Ende wird durch einen Keil gesichert.



Zusammensetzen des Nachbaus der Stiege:

Die beiden Wangen werden durch Spanschlösser in Position gehalten. Die Auftritte und die Distanzhölzer werden ohne weitere Fixierung in die Nut eingehängt. Blick auf die rechte Seite der Stiege mit dem Kopf des Spanschlösses, das die beiden Wangen fixiert. Da die gesamte Stiege lediglich zusammengesteckt ist, muss sie durch ein Schloss gehalten werden. Das andere Ende des Schlosses wird durch einen Keil gesichert.

Die Erforschung der Stiege und ihrer Umgebung stellen seit mehreren Jahren einen Schwerpunkt der Arbeit der Prähistorischen Abteilung des NHM dar. 1992 wurde mit der Ausgrabung einer Abbaukammer aus der Bronzezeit, in der im 15.- 12. Jhd. v. Chr. Salz abgebaut wurde, begonnen. Im Zuge der systematischen Erkundung dieser Abbaukammer konnte 2003 die Treppe entdeckt und in den folgenden Jahren freigelegt werden. Bereits 2006 wurde die Steige mit Hilfe von 3D Laserscannern dreidimensional dokumentiert.

Durch die vielen erhaltenen Funde ist es möglich den Arbeitsablauf im Hallstätter Salzbergwerk vor 3.400 Jahren zu rekonstruieren.



Das Ziel der Arbeiten der letzten Jahre war es die Treppe als einmaliges Beispiel für den prähistorischen Bergbau in Hallstatt an Ort und Stelle zu erhalten. Deshalb wurde der Raum um die Stiege mit einem

Holzausbau gestützt. Diese Stützkonstruktionen mussten mehrfach erneuert werden, um dem Bergdruck standhalten zu können.

2011 wurde im Zuge der jährlichen archäologischen Untersuchungen im Bergwerk festgestellt, dass der Bergdruck nicht nur von oben und den Seiten auf die Stiege einwirkt, sondern auch von unten. Dadurch wurde die Holzkonstruktion in den letzten Jahren verschoben und gehoben. Damit der Bergdruck die Stiege nicht weiter zerquetschen kann, wurde sie 2012 weiträumig freigelegt. Dabei wurden neben den Sicherungsmaßnahmen auch viele Proben für weitere Untersuchungen genommen. Vor allem der Dreck, welcher sich auf den Stufen im Lauf der Benutzung abgelagert hat, könnte noch viele Informationen bergen. In den feinen Dreckschichten werden Schuh- und Fußabdrücke der prähistorischen Bergleute vermutet. Da davon ausgegangen wird, dass auch barfuß gearbeitet wurde, sollten sich neben Fußabdrücken auch Hornhautschuppen der Bergleute in den Schichten finden lassen. Die geborgenen Sedimentschichten werden bis zur weiteren Bearbeitung im Bergwerk Hallstatt gelagert. Nach dem Abschluss der Ausgrabungskampagne 2012 wurde die Stiege mit Hilfe von 70 hochauflösenden Bildern dokumentiert. Diese Fotos wurden entzerrt und zu einem maßstäblichen Plan zusammengesetzt.



HALLSTATT - SALZBERGBAU
Christian von Tusch Werk
G-Vortrieb
Stiege, Aufsicht
M: 1:10

Fotos: Andreas W. Rausch, 9.10.2012
Layout: Andreas W. Rausch, Dez. 2012
Vermessung: Julia Klammer, Okt. 2012

Zusätzlich zu dieser herkömmlichen Form der Dokumentation wurden in den letzten drei Tagen neue 3D Laserscans der Stiege angefertigt. Der Vergleich mit den Scans von 2006 die bisherigen Bewegungen aufzeigen.

Ab 26.4.2013 werden RestauratorInnen, ArchäologInnen, DenkmalpflegerInnen und HolzwissenschaftlerInnen zwei Tage bei der Treppe verbringen und die weiteren Schritte – Zerlegen, Dokumentieren und Wiederaufbau – in einem Workshop diskutieren.

Das Zerlegen der Treppe soll von unten beginnend erfolgen. Nach der Entfernung des unteren Teils der nördlichen Stiegenwange liegen die ersten Auftritte und Distanzbretter so weit frei, dass sie abgehoben werden können. Im Weiteren wird der obere Teil der nördlichen Wange abtransportiert. Dadurch sind alle Auftritte, Distanzbretter und Spannschlösser zugänglich für die weitere Bergung.

Um die Wangen leichter von der Fundstelle abtransportieren zu können, wurden bereits 2012 die Zugangsstollen zur Treppe erweitert. Dennoch ist ein Zertrennen der zum Teil 8 m langen Stiegenwangen notwendig. Die hierfür am besten geeigneten Stellen sollen im Rahmen des Workshops erarbeitet werden.

Nach dem Abtrennen der Wangen werden auch diese abtransportiert. Im Anschluss werden alle Stiegenteile grob oberflächlich gereinigt und von allen Seiten detailliert fotografisch aufgenommen. Danach erfolgt ein 3D Laserscan aller Einzelteile. All diese Arbeitsschritte sollen im Bergwerk Hallstatt ausgeführt werden, um das Umgebungsklima der Stiegenteile nicht allzu sehr zu verändern.

Eingeschweißt und in speziell angefertigten Transportkisten werden die Auftritte und Distanzbretter nach Leoben gebracht und am Österreichischen Gießerei Institut mit Hilfe von Computertomographie virtuelle Querschnitte für die Dendrochronologie angefertigt.

Von der Österreichischen Salinen AG und den Salzwelten soll in den Wintermonaten 2013/14 im Bereich des Schaubergwerks im festen Gebirge eine eigene Kammer für die Treppe ausgesprengt werden. Ab Frühling 2014 soll sie dort wieder aufgebaut werden und ab Mai 2014 als Teil der Besucherführung zu besichtigen sein. Rund um diese neu errichtete Schaustelle soll neben der Treppe auch die archäologische Arbeit im Salzbergwerk Hallstatt durch das Naturhistorische Museum Wien vermittelt werden.

Hallstatt: Forschen am Seegrund



Im Mai 2012 führte ein internationales Forscherteam Seekernbohrungen im Hallstätter See durch. Die Forscherinnen und Forscher hoffen auf umfassende Erkenntnisse über Umweltverhältnisse und Wirtschaftsgeschichte der letzten Jahrtausende. Der Hallstätter See ist nicht zufällig gewählt. 400 m oberhalb liegt das älteste Salzbergwerk der Welt.

Getragen wird das Projekt durch das Naturhistorische Museum Wien, das Deutsche Geoforschungszentrum Potsdam, die Österreichische Akademie der Wissenschaften, die Universität für Bodenkultur Wien und die Freunde des Naturhistorischen Museums Wien.

Die Bohrungen finden im Rahmen des Hallimpact-Projekts statt, das durch die Österreichische Akademie der Wissenschaften finanziert wird und sich mit den prähistorischen Mensch-Umwelt-Beziehungen befasst (Leitung: Kerstin Kowarik). Ziel ist es, ein genaues Bild vergangener Umweltbedingungen zu gewinnen und die Wechselwirkungen zwischen Mensch und Umwelt über einen langen Zeitraum zu studieren. Dabei interessieren sich die Forscher vor allem für einen Zeitabschnitt zwischen 2000 v. Chr. bis in 14. Jh. n. Chr. In diesem Zeitraum wurde in Hallstatt Salz in großem Umfang abgebaut. Zahlreiche offene Fragen können nun dank der Seekernbohrungen neu beleuchtet werden. Wesentlich für die WissenschaftlerInnen ist die Frage, welchen Einfluss die Umweltveränderungen auf die Menschen und ihr Wirtschaftssystem in dieser alpinen Region hatten.

Archive unter Wasser

Unter guten Erhaltungsbedingungen liefern Seesedimente wichtige Informationen über Temperaturentwicklung, Niederschlagsmengen, Hochwasserereignisse, aber auch über die Pflanzenwelt rund um den See sowie Bergstürze und Murenabgänge. Seen sind erstklassige Sedimentfallen. Pflanzenreste, Blütenstaub, Insekten und Mikroorganismen, Gesteine und viele andere Materialien werden über Luft und Wasser in Seen eingetragen. Ein Teil davon lagert sich in Schichten Jahr für Jahr am Seegrund ab. So entsteht im Laufe der Jahrhunderte und Jahrtausende ein wertvolles Archiv, das detailliert Umwelt- und Klimaverhältnisse speichert, bis hin zu den Eingriffen des Menschen in seine Umwelt. Ähnliches gilt für Moore, auch sie sind wertvolle und schützenswerte Archive.

Bohren am Seegrund

Die Bohrstellen liegen in der Mitte des Sees in einer Wassertiefe von rund 100 m. Daher kam eine schwimmende Bohrplattform zum Einsatz. Die Plattform und das Bohrsystem wurden von der oberösterreichischen Firma UWITEC entwickelt und umgesetzt. Während der Bohrung wurde ein Plexiglasrohr von 9 cm Durchmesser mit Hilfe von Gewicht in den Seeboden gedrückt. Nach Erreichen der gewünschten Tiefe wurde das Rohr mit den Bodenproben über eine Seilwinde wieder an die Oberfläche gezogen. Die Sedimentproben mussten nun bis zum Einlangen im Labor kühl gelagert

werden. Bis zur Öffnung der Kerne im Labor ist nicht klar, ob der Unternehmen von Erfolg gekrönt ist. Denn alle weiteren Untersuchungen hängen davon ab, ob sich die Seesedimente ungestört ablagern konnten. Das zeigt sich jedoch erst bei der Öffnung der Kerne. Und eine weitere Frage sorgt für Spannung – sind die Sedimente alt genug?

Geschichte einer Landschaft

Die Seekernbohrungen sind ein wichtiger Teil der Erforschung der Jahrtausendealten Wirtschaftslandschaft rund um die Hallstätter Salzbergwerke. Bereits vor über 3500 Jahren bauten Bergleute am Hallstätter Salzberg Steinsalz in nahezu industriellem Ausmaß ab. Seit über 50 Jahren forscht das Naturhistorische Museum Wien mit der Unterstützung der Salinen Austria AG an diesem einzigartigen Platz. Der archäologischen Wissenschaft eröffnen sich hier ganz besondere Möglichkeiten. Dank der konservierenden Wirkung des Salzes hat sich im Hallstätter Salzberg all das perfekt erhalten, was die Bergleute vor Jahrtausenden zurückließen.

Aktuell steht die umgebende Landschaft stark im Fokus der Forschung. Die Geschichte dieser Landschaft soll systematisch erforscht, dokumentiert und bewahrt werden. So untersucht aktuell das Hall-Impact-Projekt (Projektleitung: Kerstin Kowarik) die Wechselwirkungen zwischen Mensch und Umwelt und den Wandel dieser Beziehungen. Das Projekt wird von der Österreichischen Akademie der Wissenschaften finanziert.

Neueste Erkenntnisse und nächste Schritte

Bei der Öffnung der Kerne im Labor des Deutschen Geoforschungszentrums Potsdam war die Erleichterung dann groß. Ideale Bedingungen – Die Sedimente haben sich in feinsten Schichten über Jahrtausende abgelagert.

Nun können die Sedimentproben verschiedensten Analyseverfahren unterzogen. So wird etwa die Größe der im Seesediment enthaltenen Gesteins- und Mineralkörner ausgewertet. Die Verteilung der Korngrößen gibt wichtige Aufschlüsse darüber, wie diese Materialien in den See gelangten, über die Luft, mit einem Fluss, durch einen Bergsturz oder eine Mure. Geochemische Untersuchungen liefern Informationen über die geographische Herkunft der Gesteine, aber auch über Nähr- und Sauerstoffgehalt des Seewassers. In den Sedimenten erhaltene Pflanzenreste, wie etwa Pollen, geben Auskunft über die Zusammensetzung der Vegetation rund um den See.

Besonders wichtig: Mit den Seekernen besteht nun auch die Möglichkeit Antwort auf bedeutende Fragen zur Bergbaugeschichte zur erhalten: Wurde in römischer Zeit Salz in Hallstatt abgebaut? Wann begann der mittelalterliche Salzbergbau. Diese Fragen waren bislang vollkommen offen. Nun vermitteln die Bohrkern tiefe Einblicke in die Eingriffe des Menschen in seine Umwelt. Auch Bergbauphasen sollten sich aus den Seesedimenten ablesen lassen.

Das Alter der erbohrten Seesedimente steht nun auch fest. Die erbohrten acht Meter umfassen einen Zeitraum von der Gegenwart bis etwa 400 n. Chr. Bedeutende Fragen zur Bergbaugeschichte von Hallstatt können somit beantwortet werden. Doch für die älteren Zeitabschnitte werden neue Bohrungen notwendig sein.

Der nächste wichtige Schritt wird nun die Vorbereitung eines mehrjährigen Projekts zur detaillierten Untersuchung der Bohrkern sein.

Für die unverzichtbare Unterstützung dankt das Projektteam geht den Österreichischen Bundesforsten, der Gemeinde Hallstatt und der Wasserrettung Hallstatt. Für die „Grundsteinlegung“ sind wir dem Institut für Limnologie der ÖAW zu großem Dank verpflichtet.

Projektpartner

Naturhistorisches Museum Wien, Prähistorische Abteilung

- **Kerstin Kowarik**, Archäologie, Umweltarchäologie, Mensch-Umwelt, Projektleitung Hall-Impact (ÖAW), *prähistorischer Salzbergbau*

Naturhistorisches Museum Wien, Prähistorische Abteilung

- **Hans Reschreiter**, Archäologie, prähistorischer Salzbergbau, Ausgrabungsleitung Salzbergwerk Hallstatt

Deutsches Geoforschungszentrum, Helmholtz-Zentrum Potsdam

- **Achim Brauer**, Seekernbohrung, Klimadynamik und Landschaftsentwicklung

Universität für Bodenkultur, Institut für Holzforschung

- **Michael Grabner**, Dendrochronologie, Holzforschung

UWITEC, Bohrfirma

- **Richard Niederreite**

Arbeitsbereich „Dendrochronologie und historische Holzverwendung“

Holz ist der wichtigste Roh- und Werkstoff, der die Menschheit schon immer begleitet hat. In trockener Umgebung, unter Wasser oder unter besonderen Umständen (z.B. bei Lagerung in Steinsalz) bleibt Holz sehr lange erhalten.

Wir haben uns zum Ziel gesetzt, möglichst viele Informationen aus diesen Hölzern zu gewinnen:

- ◆ Holzartenbestimmung: An Hand kleiner Mikroschnitte kann die Holzart bestimmt werden (auch an Holzkohlen).



- ◆ Altersbestimmung: Mit Hilfe von Jahrringbreitenmustern, die an Querschnitten gemessen werden (an Bohrkernen oder geschliffenen Oberflächen), kann das Alter des zuletzt zugewachsenen Jahrrings bestimmt werden – im Idealfall ist dies das Jahr der Fällung. Diese dendrochronologischen Daten können auch Aussagen über das Klima oder die Herkunft des Holzes liefern.



- ◆ Holzbearbeitung: In vielen Fällen sind noch die Bearbeitungsspuren am historischen Holz zu erkennen. So kann überprüft werden, ob die Balken mit dem Breitbeil behauen wurden oder gesägt.



Kontakt: Dipl.Ing. Dr. Michael Grabner
michael.grabner@boku.ac.at
www.holzverwendung.at, www.boku.ac.at/holzforschung
01-47654-4268
0664 845 39 36

Rückfragehinweis:

Mag. Irina Kubadinow

Naturhistorisches Museum Wien
Leitung Kommunikation & Medien
Tel.: ++ 43 (1) 521 77 DW 410
Mobil: 0664 / 415 28 55
irina.kubadinow@nhm-wien.ac.at

Helga Pucher

Salinen Tourismus GesmbH - Salzwelten
Presse, Marketing / Verkauf
Tel.: +43 6132 200 2492
Mobil: 0676 / 8781 2492
helga.pucher@salzwelten.at

